

Перв. примен.

Справ. №

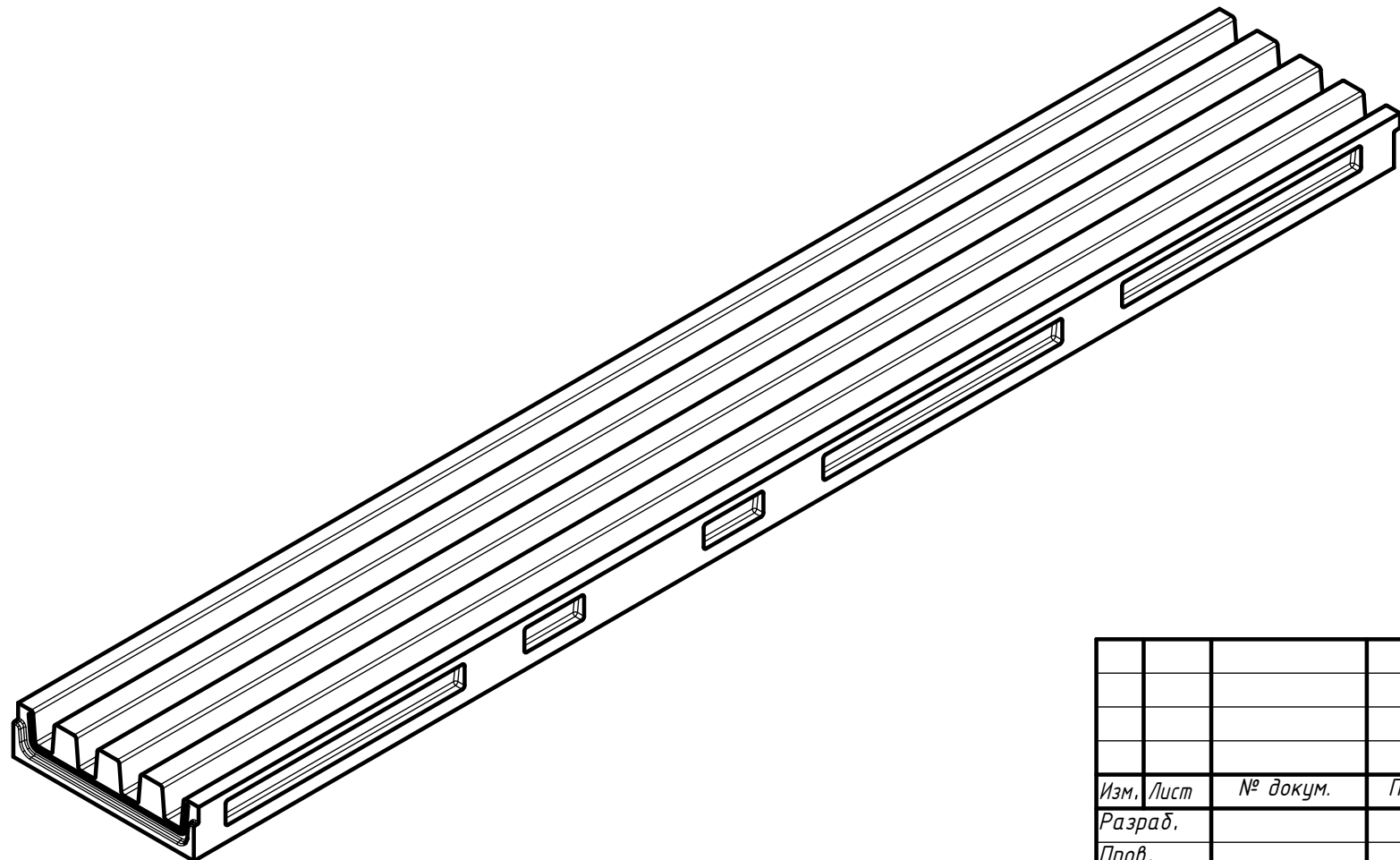
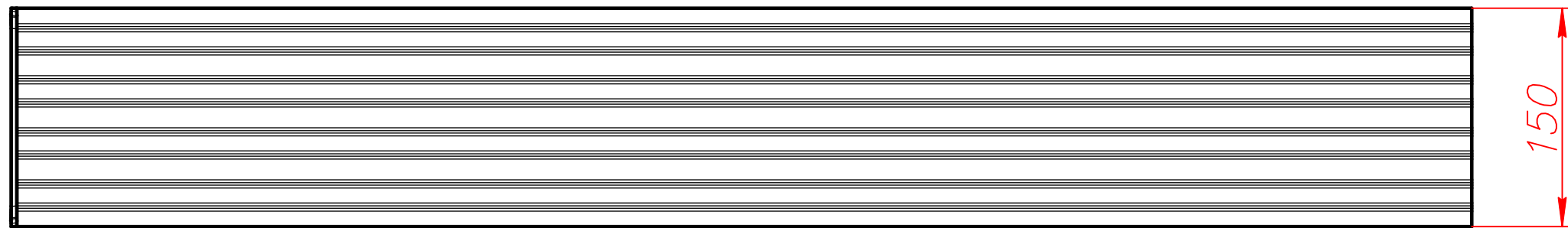
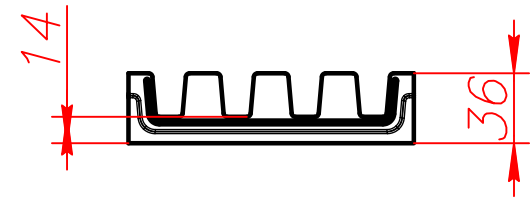
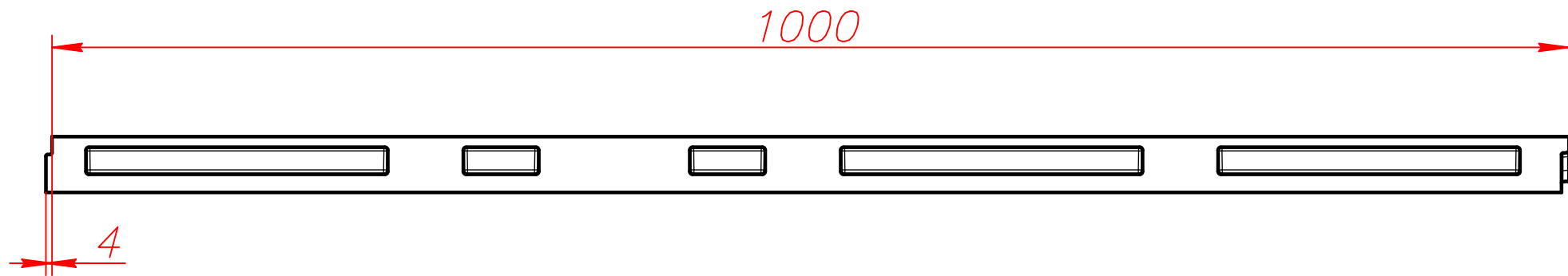
Подл. и дата



Инв. № дубл.

Взам. инв. №

Подл. и дата

Инв. № подл.



					Арт. PBR 1536			
Изм.	Лист	№ докум.	Подп.	Дата	Лоток водоотводный полимербетонный "Гребенка" SteeRidge 150 H36	Лит.	Масса	Масштаб
Разраб.								
Пров.								
Т.контр.						Лист	Листов 1	
Н.контр.					Полимербетон			
Утв.					 			

Копировал

Формат А3